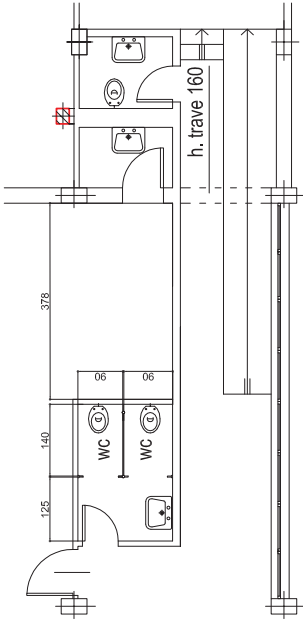
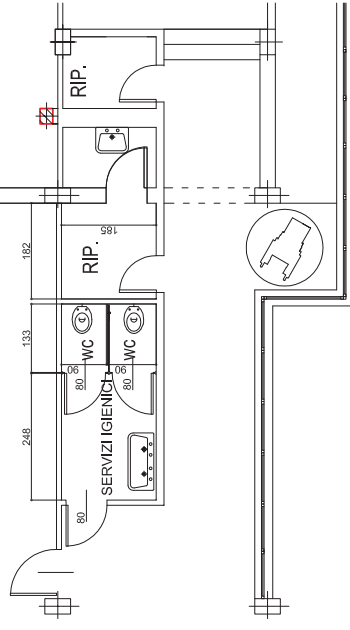


- ADEGUAMENTO DEI SERVIZI IGIENICI PER GLI ALUNNI

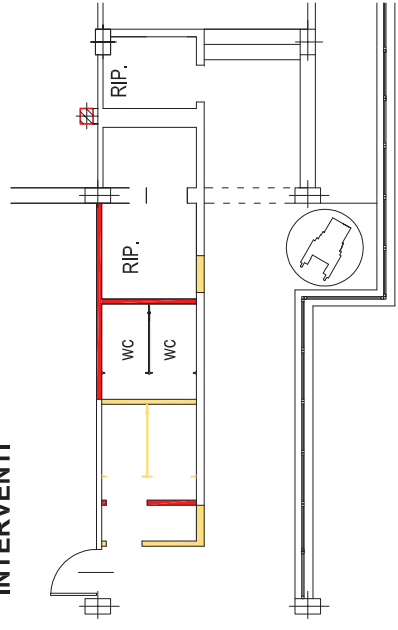
STATO DI FATTO



PROPOSTA DI ADEGUAMENTO

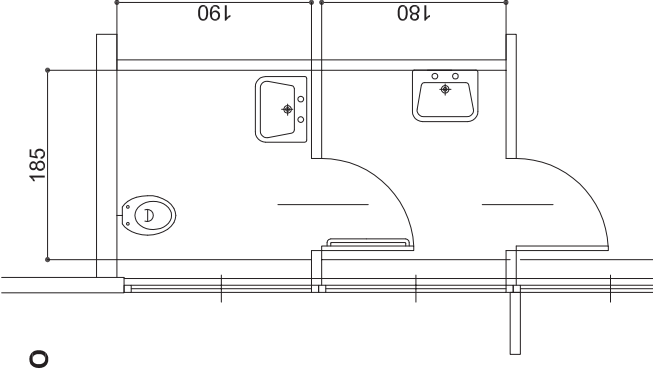


INTERVENTI



- ADEGUAMENTO DI SERVIZI IGIENICI PER IL PERSONALE

STATO DI FATTO



PROPOSTA DI ADEGUAMENTO

