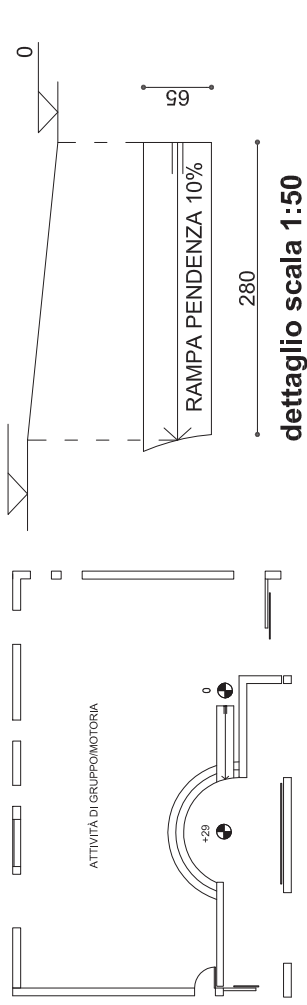


FASE 1: INTERVENTI PRIORITARI DI ADEGUAMENTO

- ADEGUAMENTO DI RAMPA ESISTENTE

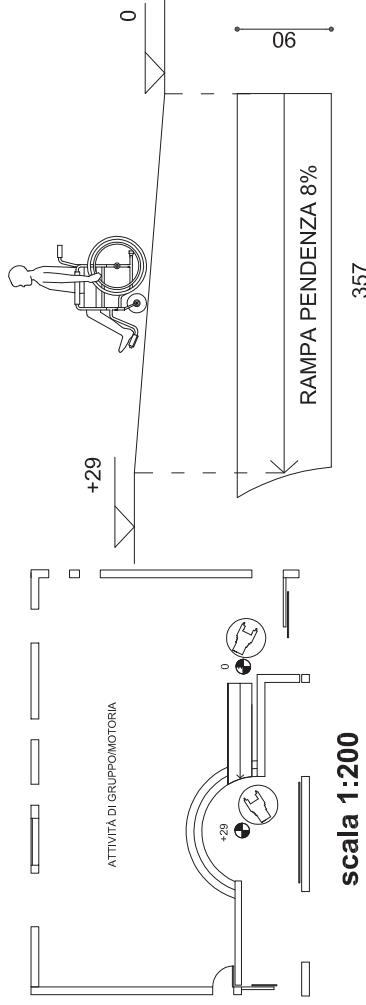
STATO DI FATTO



dettaglio scala 1:50

scala 1:200

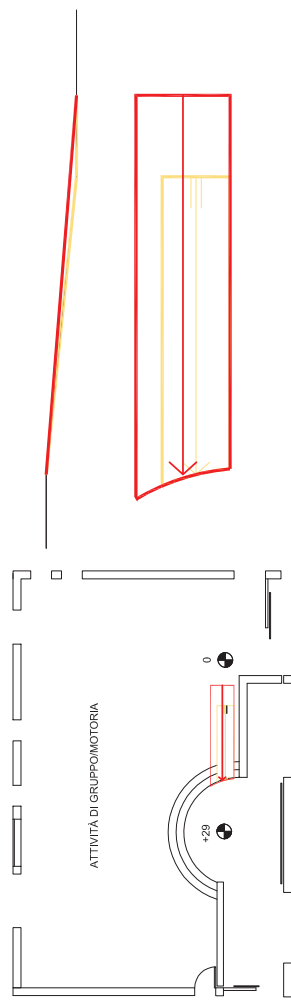
PROPOSTA DI ADEGUAMENTO



dettaglio scala 1:50

scala 1:200

INTERVENTI

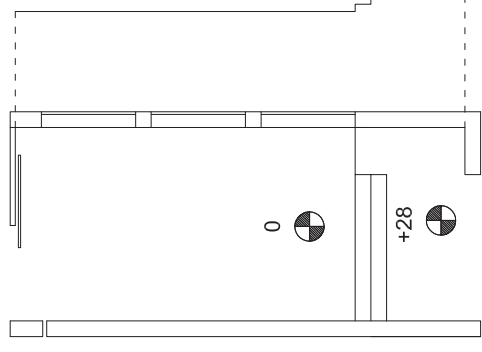


dettaglio scala 1:50

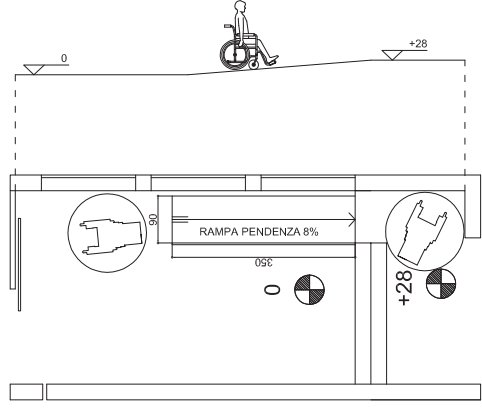
scala 1:200

- CREAZIONE DI NUOVA RAMPA

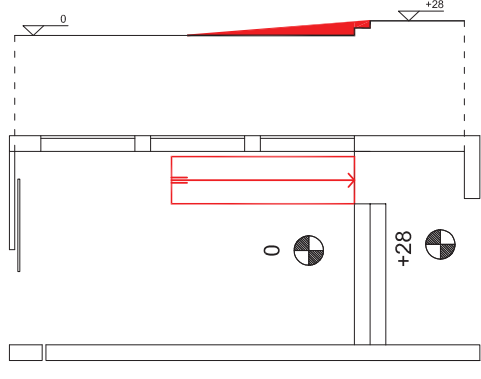
STATO DI FATTO



PROPOSTA DI ADEGUAMENTO



INTERVENTI



scala 1:100